

Anhang

Installationshinweise und Checklisten

Leitfaden für Wärmepumpensysteme und Messtechnik in
Einfamilienhäusern

Installationshinweise für Heizungsbauer (2)

Checkliste für Messtechnikinstallation (3)

Checkliste für Stromzähler (4)

Messtechnik für Systemausführung 1: Pufferspeicher mit Frischwasserstation (5)

Messtechnik für Systemausführung 2: paralleler Pufferspeicher und Warmwasserspeicher (6)

Messtechnik für Systemausführung 3 (ohne Kühlfunktion): serieller Pufferspeicher und
Warmwasserspeicher (7)

Legende (8)

Objektblatt (9)

Technische Anforderungen, Geräte- und Lieferantenliste (10)

Technische Anforderungen Messdienstleister, Anbieter (13)

Abbildungen 1-4 des Leitfadens (15)

Autoren und Ansprechpartner

Dr. Tobias Ohrdes

Institut für Solarenergieforschung Hameln

Am Ohrberg 1

31860 Emmerthal

Email ohrdes@isfh.de

Tel. +49 (0) 5151 999 505

Dr. Georg Schuchardt

Klimaschutz- und Energieagentur Niedersachsen GmbH

Osterstraße 60

30159 Hannover

Email: GeorgKonrad.Schuchardt@klimaschutz-niedersachsen.de

Tel. +49 (0) 511 89 70 39 26

Installationshinweise für Heizungsbauer

Wärmesiphon

In einem typischen Wärmespeicher erhöht sich durch Einrohrzirkulation selbst bei handwerklich bester Anschlussdämmung der Speicherwärmeverlust um rund 50 Prozent. Zur Vermeidung dieser Wärmeverluste sind die Anschlüsse an den Speichern im Bereich hoher Speichertemperaturen als Wärmesiphon auszuführen. Eine Ausnahme bilden nur die Anschlüsse, die dauerhaft durchströmt werden, z. B. bei einer unterbrechungsfreien TWW-Zirkulation.

Als Wärmesiphon genügt es für horizontale Speicheranschlüsse (siehe Abbildung 5 links), die Rohrleitung ausgehend vom Speicheranschluss abwärts zu führen. Für den vertikalen Austritt aus dem Speicher wird ein Siphon in Form eines liegenden S (siehe Abbildung 5 rechts) empfohlen.

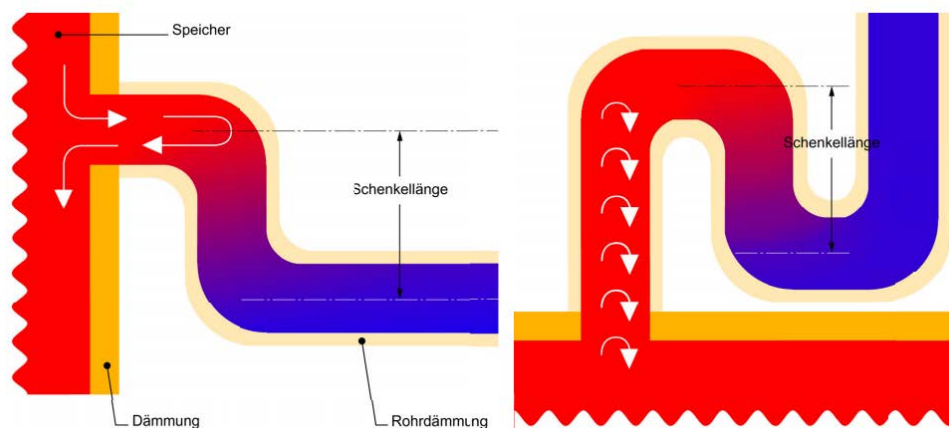


Abbildung 1 Skizzierung der Schenkellänge bei einem Stufen- bzw. Z-Profil für einen horizontalen Speicherabgang (links) und eines Siphons für einen vertikalen Abgang (rechts)

Die Dimensionierung der Schenkellänge des Siphons hängt dabei vom Rohrmaterial und -durchmesser ab. Aufgrund der besseren Wärmeleitfähigkeit von Kupfer erfordert ein Kupfer-Siphon demnach beispielsweise eine längere Ausführung als eines aus Edelstahl. So sollten die nach unten weisenden Schenkellängen für Kupferrohre rund 13-mal und für CrNi-Stahl-Rohre rund 5,5-mal so lang sein wie der Rohrinne Durchmesser.

Tabelle 1 Empfehlung zur Auslegung von Siphons oder gleichwertigen Z-Profilen in Anschlussrohrleitungen für Speichertemperaturen bis 90°C

Rohrabmessung in mm	Kupfer-Siphon Schenkellänge in mm	CrNi-Stahl- Siphon ¹⁾ Schenkellänge in mm
12 x1	130	55
15 x1	170	70
18 x1	210	90
22 x1	260	110
28 x1	340	140

1) Siphone oder Z-Profile aus Kunststoff können in guter Näherung mit gleicher Schenkellänge ausgelegt werden.

Weiterführende Hinweise: Broschüre „Wärmeverluste durch Einrohrzirkulation - Bewerten und Vermindern“ Download: <https://isfh.de/download/3488/>

Checkliste für Messtechnikinstallation

Allgemeine Hinweise

- Sensoren und Messgeräte sind sorgfältig den Positionen zuzuordnen, an denen sie eingebaut werden sollen (siehe Messtechnikschema). Z. B. können von ihren äußeren Abmessungen identische WMZ unterschiedliche Nenndurchflussmengen und Minimaldurchflussmengen haben.
- Die WMZ dürfen nur in der vom Hersteller erlaubten Ausrichtungen und mit entsprechenden notwendigen Beruhigungsstrecken eingebaut werden.
- Zur Verbindung der Messgeräte mit dem Gateway bitte die Einrichtungsanweisungen des Gateways befolgen.

Zuordnung der Messgeräte

Die Seriennummer der Messgeräte in die u.a. Tabelle eintragen, um die Zuordnung bei der Inbetriebnahme des Gateways zu erleichtern.

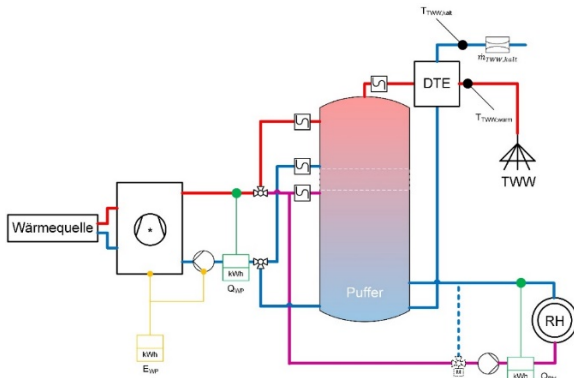
Symbol	Messgerät	Seriennummer	Einrichtung im Gateway erfolgt	Bemerkung
Q_{WQ}	Wärmemengenzähler		<input type="checkbox"/>	
Q_{WP}	Wärmemengenzähler		<input type="checkbox"/>	
Q_{RH}	Wärmemengenzähler		<input type="checkbox"/>	
V_{TWW}	Kaltwasserzähler		<input type="checkbox"/>	
$T1, T2$	Temperatursensor		<input type="checkbox"/>	
E_{WP}	Stromzähler		<input type="checkbox"/>	

Checkliste für Stromzähler

Die Messung des elektrischen Energiebedarfs der Wärmepumpe sollte nur den Strom für Verdichter, elektrische Nachheizung, Steuerungselektronik und Pumpe für Quellenkreis enthalten. Sollten auf Grund baulicher Ausführungen noch weitere Komponenten wie Heizkreispumpen vom Stromzähler miterfasst werden, so sind diese hier aufzuführen.

Komponente	Erfassung durch Stromzähler
Verdichter (muss erfasst werden)	<input type="checkbox"/>
elektrische Nachheizung (muss erfasst werden)	<input type="checkbox"/>
Steuerungselektronik der WP (muss erfasst werden)	<input type="checkbox"/>
Pumpe für Quellenkreis (muss erfasst werden)	<input type="checkbox"/>
Pumpe für Heizkreis 1 (sollte nicht erfasst werden)	<input type="checkbox"/>
Pumpe für Heizkreis 2 (sollte nicht erfasst werden)	<input type="checkbox"/>
Pumpe für Frischwasserstation (sollte nicht erfasst werden)	<input type="checkbox"/>
	<input type="checkbox"/>
	<input type="checkbox"/>

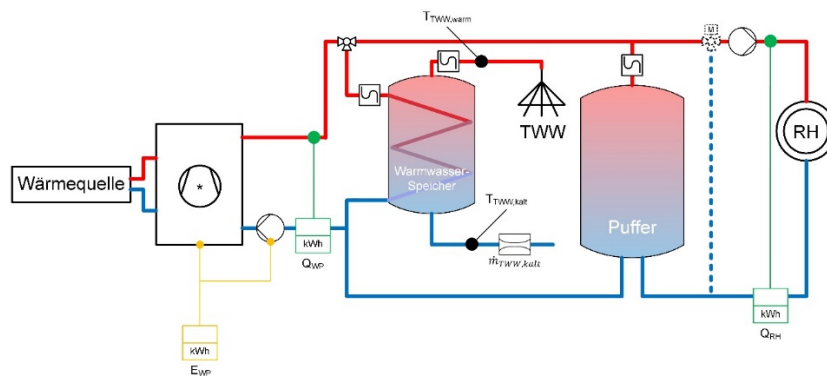
Messtechnik für Systemausführung 1: Pufferspeicher mit Frischwasserstation



Symbol	Messgerät/Typ	Eigenschaften	Anzahl	Bauform und Abmessungen
	Gateway	Datenlogger, LAN (Ethernet), Schnittstellen für u.g. Messgeräte	1	
Q_{WQ}^*	Wärmemengenzähler	Genauigkeitsklasse: 2 Messgrößen (Auflösung): Energie (0,1kWh), Leistung (0,1kW), Volumen(0,1m³), Durchfluss, VL- und RL-Temperaturen (0,1K). Ausleseintervall \leq 60 s.	— *	Nenndurchfluss q_p : ——— m³/h Baulänge: ——— mm Anschlussgewinde: ——— Zoll Einbauort (VL/RL): ———
Q_{WP}	Wärmemengenzähler	Genauigkeitsklasse: 2 Messgrößen (Auflösung): Energie (0,1kWh), Leistung (0,1kW), Volumen(0,1m³), Durchfluss, VL- und RL-Temperaturen (0,1K). Ausleseintervall \leq 60 s.	1	Nenndurchfluss q_p : ——— m³/h Baulänge: ——— mm Anschlussgewinde: ——— Zoll Einbauort (VL/RL): ———
Q_{RH}	Wärmemengenzähler	Genauigkeitsklasse: 2 Messgrößen (Auflösung): Energie (0,1kWh), Leistung (0,1kW), Volumen(0,1m³), Durchfluss, VL- und RL-Temperaturen (0,1K). Ausleseintervall \leq 60 s.	1	Nenndurchfluss q_p : ——— m³/h Baulänge: ——— mm Anschlussgewinde: ——— Zoll Einbauort (VL/RL): ———
V_{TWW}	Kaltwasserzähler	Genauigkeitsklasse 2 Messgrößen (Auflösung): Volumen (0,001m³), Durchfluss (10l/h). Ausleseintervall \leq 60 s.	1	Nenndurchfluss q_p : ——— m³/h Baulänge: ——— mm Anschlussgewinde: ——— Zoll
$T_{TWW, warm}$, $T_{TWW, kalt}$	Temperaturmessung	Fühleranzahl: 2 Genauigkeitsklasse A Messgrößen (Auflösung): Temperatur (0,1 K). Ausleseintervall \leq 60 s.	1	
E_{WP}	Stromzähler	4-Quadrantenmessung, 3-Phasig Genauigkeitsklasse: 2 Messgrößen(Auflösung): Wirk-, Schein-, Blindleistung (1W) und –energie (0,01kWh), Spannung (0,01V), Strom (0,01A). Ausleseintervall \leq 60 s.	1	
$T_{WP, Quelle VL}$ $T_{WP, Quelle RL}$	Temperaturmessung	Fühleranzahl: 2 Genauigkeitsklasse A Messgrößen (Auflösung): Temperatur (0,1 K). Ausleseintervall \leq 60 s.	— *	

*Nur erforderlich bei geothermischen (Sole, Grundwasser, Erdwärmekollektor) WP. Nicht erforderlich bei Luft-Wärmepumpen oder WP, die an ein Nahwärmenetz angeschlossen sind.

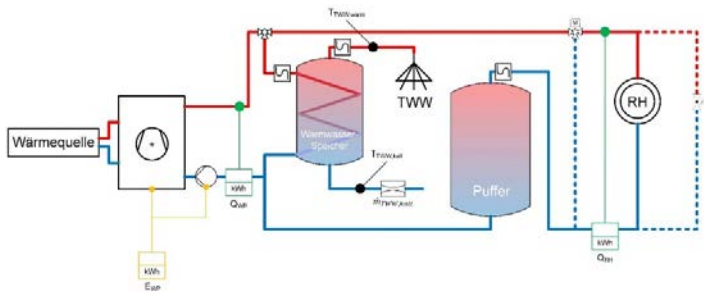
Messtechnik für Systemausführung 2: paralleler Pufferspeicher und Warmwasserspeicher



Symbol	Messgerät/Typ	Eigenschaften	Anzahl	Bauform und Abmessungen
	Gateway	Datenlogger, LAN (Ethernet), Schnittstellen für u.g. Messgeräte	1	
Q_{WQ}^*	Wärmemengenzähler	Genauigkeitsklasse: 2 Messgrößen (Auflösung): Energie (0,1kWh), Leistung (0,1kW), Volumen(0,1m³), Durchfluss, VL- und RL-Temperaturen (0,1K). Ausleseintervall \leq 60 s.	— *	Nenndurchfluss q_p : _____ m³/h Baulänge: _____ mm Anschlussgewinde: _____ Zoll Einbauort (VL/RL): _____
Q_{WP}	Wärmemengenzähler	Genauigkeitsklasse: 2 Messgrößen (Auflösung): Energie (0,1kWh), Leistung (0,1kW), Volumen(0,1m³), Durchfluss, VL- und RL-Temperaturen (0,1K). Ausleseintervall \leq 60 s.	1	Nenndurchfluss q_p : _____ m³/h Baulänge: _____ mm Anschlussgewinde: _____ Zoll Einbauort (VL/RL): _____
Q_{RH}	Wärmemengenzähler	Genauigkeitsklasse: 2 Messgrößen (Auflösung): Energie (0,1kWh), Leistung (0,1kW), Volumen(0,1m³), Durchfluss, VL- und RL-Temperaturen (0,1K). Ausleseintervall \leq 60 s.	1	Nenndurchfluss q_p : _____ m³/h Baulänge: _____ mm Anschlussgewinde: _____ Zoll Einbauort (VL/RL): _____
V_{TWW}	Kaltwasserzähler	Genauigkeitsklasse 2 Messgrößen (Auflösung): Volumen (0,001m³), Durchfluss (10l/h). Ausleseintervall \leq 60 s.	1	Nenndurchfluss q_p : _____ m³/h Baulänge: _____ mm Anschlussgewinde: _____ Zoll
$T_{TWW, warm}$, $T_{TWW, kalt}$	Temperaturmessung	Fühleranzahl: 2 Genauigkeitsklasse A Messgrößen (Auflösung): Temperatur (0,1 K). Ausleseintervall \leq 60 s.	1	
E_{WP}	Stromzähler	4-Quadrantenmessung, 3-Phasig Genauigkeitsklasse: 2 Messgrößen(Auflösung): Wirk-, Schein-, Blindleistung (1W) und –energie (0,01kWh), Spannung (0,01V), Strom (0,01A). Ausleseintervall \leq 60 s.	1	
$T_{WP, Quelle VL}$, $T_{WP, Quelle RL}$	Temperaturmessung	Fühleranzahl: 2 Genauigkeitsklasse A Messgrößen (Auflösung): Temperatur (0,1 K). Ausleseintervall \leq 60 s.	— *	

*Nur erforderlich bei geothermischen (Sole, Grundwasser, Erdwärmekollektor) WP. Nicht erforderlich bei Luft-Wärmepumpen oder WP, die an ein Nahwärmenetz angeschlossen sind.

Messtechnik für Systemausführung 3 (ohne Kühlfunktion): serieller Pufferspeicher und Warmwasserspeicher

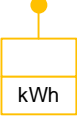


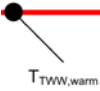
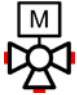
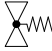


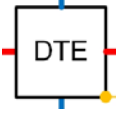



Hinweis: Bei der Dimensionierung des WMZ Q_{WP} ist zu berücksichtigen, dass der WMZ Q_{RH} in Reihe betrieben wird und einen zusätzlichen Druckverlust erzeugt.

Symbol	Messgerät/Typ	Eigenschaften	Anzahl	Bauform und Abmessungen
	Gateway	Datenlogger, LAN (Ethernet), Schnittstellen für u.g. Messgeräte	1	
Q_{WQ}^*	Wärmemengenzähler	Genauigkeitsklasse: 2 Messgrößen (Auflösung): Energie (0,1kWh), Leistung (0,1kW), Volumen(0,1m ³), Durchfluss, VL- und RL-Temperaturen (0,1K). Ausleseintervall \leq 60 s.	$\underline{\hspace{1cm}}^*$	Nenndurchfluss q_p : $\underline{\hspace{1cm}}$ m ³ /h Baulänge: $\underline{\hspace{1cm}}$ mm Anschlussgewinde: $\underline{\hspace{1cm}}$ Zoll Einbauort (VL/RL): $\underline{\hspace{1cm}}$
Q_{WP}	Wärmemengenzähler	Genauigkeitsklasse: 2 Messgrößen (Auflösung): Energie (0,1kWh), Leistung (0,1kW), Volumen(0,1m ³), Durchfluss, VL- und RL-Temperaturen (0,1K). Ausleseintervall \leq 60 s.	1	Nenndurchfluss q_p : $\underline{\hspace{1cm}}$ m ³ /h Baulänge: $\underline{\hspace{1cm}}$ mm Anschlussgewinde: $\underline{\hspace{1cm}}$ Zoll Einbauort (VL/RL): $\underline{\hspace{1cm}}$
Q_{RH}	Wärmemengenzähler	Genauigkeitsklasse: 2 Messgrößen (Auflösung): Energie (0,1kWh), Leistung (0,1kW), Volumen(0,1m ³), Durchfluss, VL- und RL-Temperaturen (0,1K). Ausleseintervall \leq 60 s.	1	Nenndurchfluss q_p : $\underline{\hspace{1cm}}$ m ³ /h Baulänge: $\underline{\hspace{1cm}}$ mm Anschlussgewinde: $\underline{\hspace{1cm}}$ Zoll Einbauort (VL/RL): $\underline{\hspace{1cm}}$
V_{TWW}	Kaltwasserzähler	Genauigkeitsklasse 2 Messgrößen (Auflösung): Volumen (0,001m ³), Durchfluss (10l/h). Ausleseintervall \leq 60 s.	1	Nenndurchfluss q_p : $\underline{\hspace{1cm}}$ m ³ /h Baulänge: $\underline{\hspace{1cm}}$ mm Anschlussgewinde: $\underline{\hspace{1cm}}$ Zoll
$T_{TWW, warm}$, $T_{TWW, kalt}$	Temperaturmessung	Fühleranzahl: 2 Genauigkeitsklasse A Messgrößen (Auflösung): Temperatur (0,1 K). Ausleseintervall \leq 60 s.	1	
E_{WP}	Stromzähler	4-Quadrantenmessung, 3-Phasig Genauigkeitsklasse: 2 Messgrößen(Auflösung): Wirk-, Schein-, Blindleistung (1W) und – energie (0,01kWh), Spannung (0,01V), Strom (0,01A). Ausleseintervall \leq 60 s.	1	
$T_{WP,Quelle VL}$ $T_{WP,Quelle RL}$	Temperaturmessung	Fühleranzahl: 2 Genauigkeitsklasse A Messgrößen (Auflösung): Temperatur (0,1 K). Ausleseintervall \leq 60 s.	$\underline{\hspace{1cm}}^*$	

*Nur erforderlich bei geothermischen (Sole, Grundwasser, Erdwärmekollektor) WP. Nicht erforderlich bei Luft-Wärmepumpen oder WP, die an ein Nahwärmenetz angeschlossen sind.

Legende

	Stromzähler
	Wärmemengenzähler
	Wasserzähler
	Temperatursensor
	Umschaltventil
	Überströmventil
	Pumpe
	Wärmesiphon zur Vermeidung von Einrohrzirkulation
	Frischwasserstation bzw. D urchfluss- T rinkwasser- E rwärmer
	Wärmepumpe

Objektblatt

Kontaktdaten Gebäudeeigentümer

Name	
Straße und Hausnummer	
PLZ und Ort	
Telefon	
Email	

Kontaktdaten Heizungsbauer

Name	
Straße und Hausnummer	
PLZ und Ort	
Telefon	
Email	

Anlagendaten

Wärmepumpentyp (Luft, Sole, Wärmenetz)	
Hersteller	
Modell	
Nennleistung	

Pufferspeicher	
Volumen	

Trinkwasserspeicher	
Volumen	

Hydraulikschema

Typ (Bezeichnung siehe Messleitfaden)	
---------------------------------------	--

Messtechnik Installation und Inbetriebnahme erfolgt durch

Verantwortlicher	a) Heizungsbauer b) Messtechnikdienstleister
Name	

Technische Anforderungen, Geräte- und Lieferantenliste

Anbieter

Beispielhaft werden nachfolgend Gerätehersteller genannt, die Geräte bereitstellen die den o.g. technischen Anforderungen genügen. Es besteht die Möglichkeit auch andere, gleichwertige Geräte zu wählen, dies ist aber mit der KEAN und dem ISFH vorab abzustimmen.

Hinweis: Gerätehersteller, die namentlich nicht als Beispiel genannt werden können einen formlosen Antrag auf Aufnahme als weiteres Beispiel bei der KEAN stellen.

Technische Anforderungen

Messgerät	Technische Anforderungen	Beispielgerät
Wärmemengenzähler, Kältemengenzähler	Typ: Ultraschall Messgenauigkeit: Klasse 2 Einheit: kWh Batterielaufzeit: > 6 Jahre Temperaturfühler: PT500, 2-Leiter-Technik Kommunikation: wired M-Bus Über M-Bus auslesbare Messgrößen (Auflösung): Energie (0,1kWh), Leistung (0,1kW), Volumen(0,1m ³), Durchfluss, VL- und RL-Temperaturen (0,1K). Ausleseintervall M-Bus: 60s oder kleiner	Kamstrup MULTICAL® 603 mit Ultraflow, wired M-Bus (Ausführung als Wärmemengenzähler oder Wärme-/Kältemengenzähler)
Wasserszähler	Typ: Ultraschall Messgenauigkeit: Klasse 2 Min. Anfangsdurchfluss: 2 l/h Auflösung: 1 l Kommunikation: wired M-Bus Über M-Bus auslesbare Messgrößen (Auflösung): Volumen (0,001m ³), Durchfluss (10l/h) Ausleseintervall M-Bus: 60s oder kleiner	flowIQ 2101 (Multical 21 mit wired M-Bus)
Temperatursensor-Konverter	Kommunikation: wired M-Bus Fühleranschluss: 2-Leiter-Technik Fühlertypen: PT1000, (PT500) Auflösung: 0,1K Spannungsversorgung: über M-Bus	Metz Connect Temperaturkonverter T/M4-Converter 4 fach
passende Temperatursensoren	Typ: PT1000 Kabelfühler Anschluss: 2-Leiter Genauigkeitsklasse: Klasse A Messbereich: 0°C - 150°C Abmessungen: Ø = 4 mm, Einbaulänge = 40mm	sensorshop24 Kabelfühler - Durchmesser Ø4mm

Stromzähler	Typ:	4-Quadrantmessung, Direktanschluss, 3-Phasig	ABB B23 313-100 Silber
	Messgenauigkeit:	Klasse 1 (Wirkleistung) Klasse 2 (Blindleistung)	
	Auflösung:	Energie: 0,01kW Leistung: 1W Spannung: 0,01V	
	Kommunikation:	wired M-Bus	
	Über M-Bus auslesbare Messgrößen:	Wirkleistung (3-phasig) Scheinleistung (3-phasig) Blindleistung (3-phasig) Wirkenergie (3-phasig) Scheinenergie (3-phasig) Blindenergie (3-phasig) Spannung (3-phasig) Strom (3-phasig) Leistungsfaktor (3-phasig) Frequenz	
	Ausleseintervall M-Bus:	60s oder kleiner	

Datenlogger	Kommunikation:	wired M-Bus, wireless M- Bus, LAN (Ehternet)	Solvimus MUC.EasyPlus (Ehternet) Stark SmartEnergyLog 2.0
	Push-Service:	HTTP	
	Push-Service- Datenformat:	JSON*	
	Intervall	60s oder kleiner	
	Zählerauslesung:		
	Intervall Push-Service:	5 Min oder kleiner	
	Datenspeicher:	4GB	

* Der Aufbau des JSON-Formats muss kompatibel sein gemäß 9.3.3 des folgenden Handbuchs:

https://www.solvimus.de/wp-content/uploads/2021/01/UG_DE_MUCeasyplus.pdf

Lieferantenliste:

Anbieter	Angebote Geräte
Stark Elektronik Schulstr.16 91749 Wittelshofen https://www.stark-elektronik.de/	Wärm- und Kältemengenzähler, Wasserzähler Temperatur-Konverter Gateway Stromzähler
otom® Group GmbH Niederwiesen 7 78199 Bräunlingen https://www.sensorshop24.de/	Temperatursensoren
solvimus GmbH Ratsteichstr. 5 98693 Ilmenau https://www.solvimus.de/	Datenlogger

Technische Anforderungen Messdienstleister, Anbieter

Technische Anforderungen

Bei der Wahl eines Messdienstleisters ist darauf zu achten, dass dieser die folgenden Anforderungen erfüllt:

- Installation, Einrichtung und Inbetriebnahme der Messgeräte mit den in den Systemausführungen definierten Eigenschaften.
- Erfassung, Übertragung, Speicherung und Bereitstellung der Messdaten über einen Zeitraum von mindestens 3 Jahren. Die Messwerte müssen in Intervallen von 60 Sekunden erfasst werden und nach spätestens 24 Stunden online (s.u.) bereitgestellt werden
- Die Bereitstellung der Messdaten muss über eine online im Browser zugängliche Benutzeroberfläche erfolgen.
- Es muss zusätzlich eine HTTP API bereitgestellt werden, über die das ISFH die Messdaten in regelmäßigen Abständen (15. Min) abrufen kann. Die Schnittstelle muss kompatibel sein zu: <https://api.comgy.io/api-docs/index.html?urls.primaryName=PUBLIC%20API%20v0>

Anbieter

Beispielhaft erfüllt nachfolgender Messdienstleister die o.g. technischen Anforderungen. Es besteht die Möglichkeit auch andere, gleichwertige Dienstleister zu wählen, dies ist aber mit der KEAN und dem ISFH vorab abzustimmen.

Hinweis: Dienstleister, die namentlich nicht als Beispiel genannt werden können einen formlosen Antrag auf Aufnahme als weiteres Beispiel bei der KEAN stellen.

Anbieter	Kontakt
Comgy GmbH Köpenicker Straße 154A 10997 Berlin https://comgy.io/de/	Herr Felix Bätcher Email: felix.baetcher@comgy.io Telefon: +49 30-5490670-39

Im Anhang finden Sie ein Muster für eine Angebotsanfrage. Diese ist zusammen mit dem ausgefüllten Systemschema an den Messdienstleister zu senden.

Abbildungen 1-4 des Leitfadens

Abbildung 1:

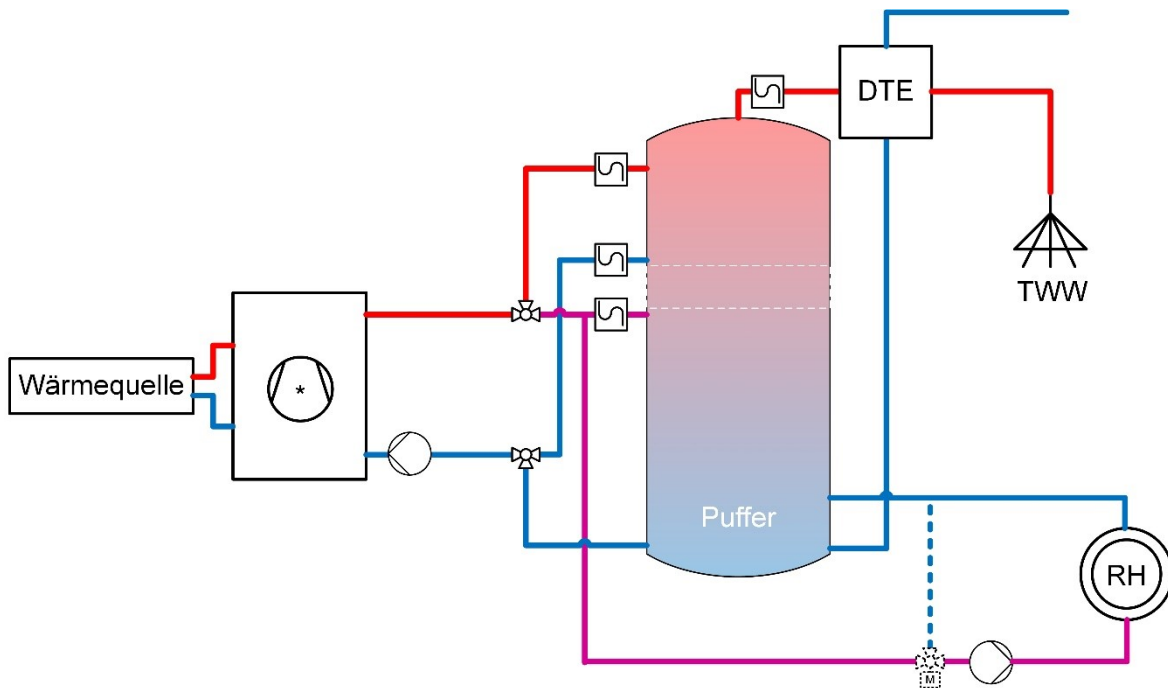


Abbildung 2: Hydraulikschema der Systemausführung 1 mit Pufferspeicher und Frischwasserstation. In der Abbildung sind aus Gründen der Übersichtlichkeit nur die für diesen Leitfaden relevanten Komponenten eingezeichnet. Gestrichelt dargestellte Komponenten sind optional.

Abbildung 2:

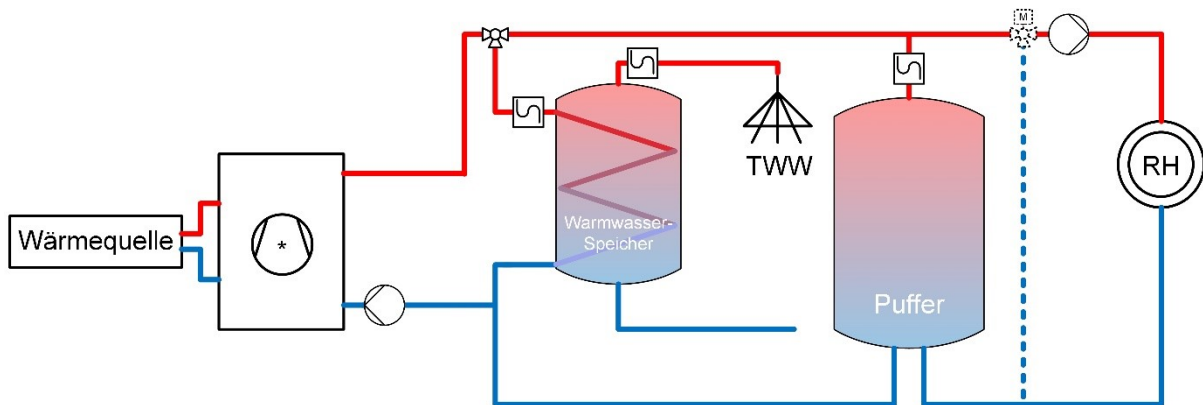


Abbildung 3: Hydraulikschema der Systemausführung 2 mit parallelem Pufferspeicher und Warmwasserspeicher. In der Abbildung sind aus Gründen der Übersichtlichkeit nur die für diesen Leitfaden relevanten Komponenten eingezeichnet. Gestrichelt eingezeichnete Komponenten sind optional.

Abbildung 3:

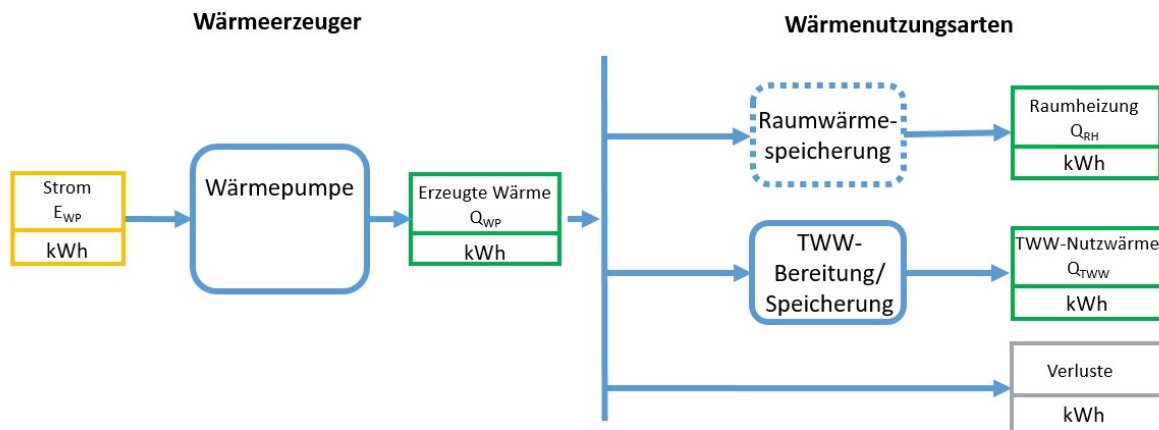


Abbildung 4: Schematische Darstellung zur Bilanzierung der Energieströme im Messkonzept. Zähler für elektrische Energie sind gelb, für Wärmeenergie in grün dargestellt. Die Verluste (grau) werden aus der Differenz der erzeugten Wärme und der abgegebenen Wärmemengen für Raumheizung und Warmwasser-Nutzen berechnet.

Abbildung 4:

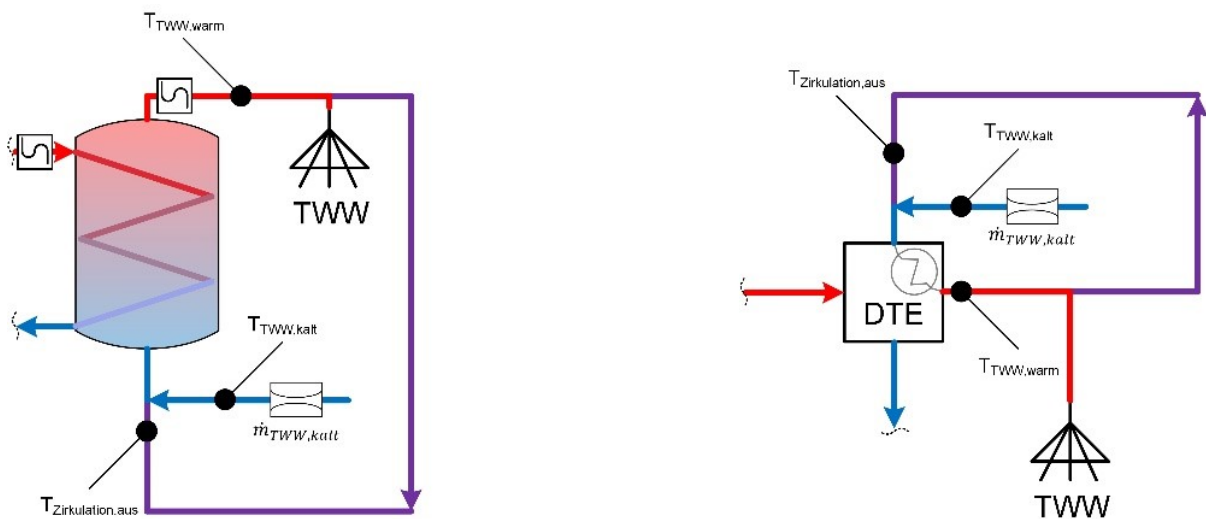


Abbildung 5: Anordnung der Wasserzähler und Temperatursensoren zur Bestimmung der Nutzenergie. Links: System mit Warmwasserspeicher und Zirkulationsleitung, rechts: System mit Frischwasserstation (DTE) und Zirkulationsleitung.